



Three-way diverter flanged cast iron ball valve
Dreiwege-Kugelhahn-Verteiler mit Flansch



b-Smart, Be-Brandoni



Three-way diverter flanged cast iron ball valve / Dreiwege-Kugelhahn-Verteiler mit Flansch

The valves in the 04.1 series are three-way, **diverter** ball valves made of cast iron, with floating ball, manufactured in accordance with the most severe product standards and the quality management of ISO 9001.

They are available in the following versions:

T4 > with "T"-shape flanges (90°)

Y4 > with "Y"-shape flanges (120°)

In all positions, the three way valve guarantees the connection to the atmosphere or to a security pipe, with progressive distribution (TRANSFLOW); for this reason, while one line is closed, the other two lines will be fully open, and as a result, any incorrect alignment resulting in the choking of the bore of one of the lines will lead to the bore of the others being increased. Suitable for heating and conditioning (HVAC), district heating, distribution and treatment of water, industrial applications, agricultural applications, for compressed air processing, oils and hydrocarbons.

(Please ensure the choice of the corresponding item)

YES: for installation in line and end of line, for services with frequent actuation, suitable for installing a wide range of actuators.

NO: for steam, for choking and regulation of the flow.

Accessories

- Lever with extension for thermal insulation
- Kit ISO 5211 flange for installation of actuators

Actuators

- Double acting and single acting pneumatic actuators
- Electric actuators

Certifications / Zertifizierungen



In conformity with directive 2014/68/UE (ex 97/23/CE PED)

Design and testing standards (correspondences):

Flanges: EN 1092 ISO 7005
 Design: EN 1983, EN12516
 Testing: 100% testing in accordance with EN 12266 cat. A

Die Serie 04.1 sind Dreiwege-Kugelhahn-Verteiler aus Gusseisen mit schwimmender Kugel, die in Übereinstimmung mit den einschlägigen Produktvorschriften und dem Qualitätsmanagementsystem EN ISO 9001 hergestellt werden.

Erhältlich in folgenden Ausführungen:

T4 > mit „T“-Flansch (90°)

Y4 > mit „Y“-Flansch (120°)

Der Dreiwege-Kugelhahn garantiert in jeder Anschlussposition die Verbindung zur Atmosphäre oder einer Sicherheitsleitung mit progressiver Verteilung (TRANSFLOW). Wenn ein Durchgang geschlossen und die anderen beiden komplett geöffnet sind, kann daher die Durchgangsöffnung einer Seite nicht durch einen Bedienungsfehler gedrosselt werden, ohne dass die der anderen entsprechend erhöht wird. Geeignet für Heiz- und Klimaanlage (HVAC) gemäß der Vorschriftensammlung R (R.3.A.1.10) des Instituts für Prävention und Sicherheit am Arbeitsplatz, sowie für Fernheizung, Wasseraufbereitung und -versorgung, Industrie und Landwirtschaft, Druckluft, Öle und Kohlenwasserstoffe; wobei je nach spezieller Anwendung der jeweils passende Artikel auszuwählen ist.

Geeignet für: Anwendungen in und am Ende von Leitungen sowie Einsätze, die häufige Betätigungen mit sich bringen; Möglichkeit der Installation pneumatischer und elektrischer Antriebe.

Nicht geeignet für: Dampf sowie die Drosselung und Regulierung des Durchflusses.

Zubehör

- Hebel mit Verlängerung für Wärmeisolierung
- Flansch gemäß ISO5211 für die Montage von Antrieben

Antriebe

- Doppelt- und einfachwirkende pneumatische Stellantriebe
- Elektrische Stellantriebe

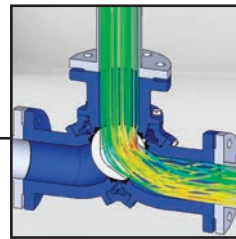
Entspricht der Richtlinie 2014/68/EU (ehemalige 97/23/EG PED)
 Entspricht der Vorschriftensammlung R des Instituts für Prävention und Sicherheit am Arbeitsplatz (R.3.A.1.10)

Bau- und Abnahmenormen (äquivalent):

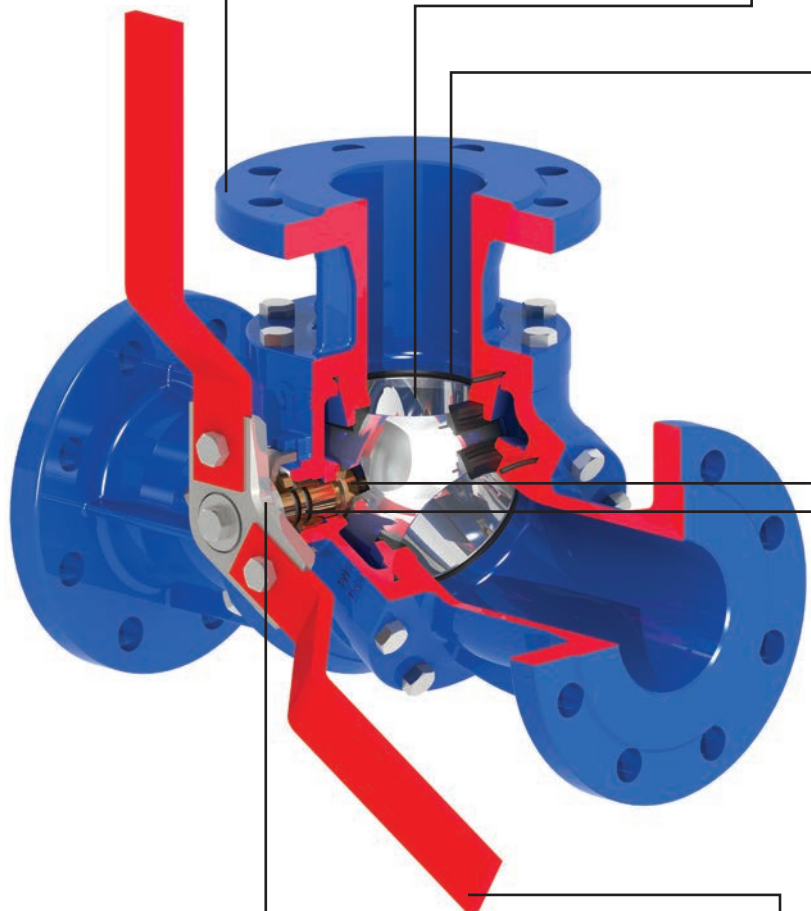
Flanschtypen: EN 1092 ISO 7005
 Bauweise: EN 1983, EN12516
 Abnahme: zu 100% getestet EN 12266 (ISO 5208 Kat. A)



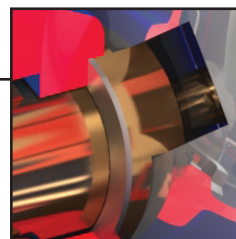
Inside and outside epoxy coating, high temperature resistant. Environmentally-friendly, water-based paint.
Innen- und Außenbeschichtung aus hochtemperaturbeständigem Epoxylack. Umweltverträglicher Lack auf Wasserbasis.



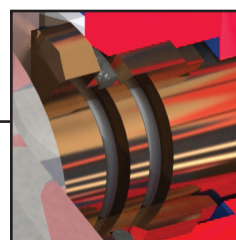
Ball in chrome-plated brass or stainless steel full bore; the smooth, rounded connections between passages at 120° ensure reduced turbulences and low head loss.
Kugel aus verchromtem Messing oder Edelstahl mit vollem Durchgang; die 120° Umlenkung mit großem Querschnitt reduziert Turbulenzen und Druckverluste.



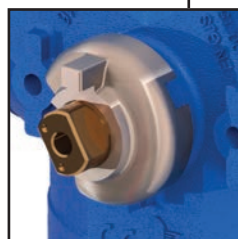
Seat of ball in reinforced PTFE, as temperature changes, the operation torque remains constant.
Kugelsitz aus verstrktem PTFE; das Betriebsdrehmoment bleibt bei Temperaturänderungen gleich.



Blow-out proof stem.
Ausblassichere Welle.



A double O-ring on the stem and the metallic bushing provides a dynamic seal, even in severe working conditions.
Der doppelte O-Ring auf der Welle sowie die Metallbuchse garantieren die dynamische Dichtung auch unter erschwerten Bedingungen.



The RO-STOP device allows selection of flow direction also on the valve already installed. The markings on the stem top show the connected ports.
Die RO-STOP-Vorrichtung bietet die Möglichkeit, die Durchgänge auch nach Installation des Ventils auszuwählen. Die Markierung auf der Hebelnabe zeigt die verbundenen Wege an.

The double lever at 120° indicates the flow direction.
Doppelhebel auf 120°, zeigt die Durchflussrichtung an.

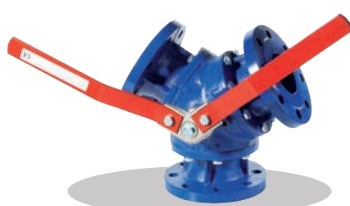
NBR



T4.100

Body: Ductile Iron
Ball: Brass
Stem: Brass
O-ring: NBR
Temp: -10 +100°C

Gehäuse: Sphäroguss
Kugel: Messing
Welle: Messing
O-Ring: NBR
Temp.: -10 +100°C



Y4.100

Body: Ductile Iron
Ball: Brass
Stem: Brass
O-ring: NBR
Temp: -10 +100°C

Gehäuse: Sphäroguss
Kugel: Messing
Welle: Messing
O-Ring: NBR
Temp.: -10 +100°C



T4.111

Body: Ductile Iron
Ball: AISI 304
Stem: AISI 304
O-ring: NBR
Temp: -10 +100°C

Gehäuse: Sphäroguss
Kugel: AISI 304
Welle: AISI 304
O-Ring: NBR
Temp.: -10 +100°C



Y4.111

Body: Ductile Iron
Ball: AISI 304
Stem: AISI 304
O-ring: NBR
Temp: -10 +100°C

Gehäuse: Sphäroguss
Kugel: AISI 304
Welle: AISI 304
O-Ring: NBR
Temp.: -10 +100°C

FKM



T4.100 *

Body: Ductile Iron
Ball: Brass
Stem: Brass
O-ring: FKM
Temp: -10 +150°C

Gehäuse: Sphäroguss
Kugel: Messing
Welle: Messing
O-Ring: FKM
Temp.: -10 +150°C



Y4.100 *

Body: Ductile Iron
Ball: Brass
Stem: Brass
O-ring: FKM
Temp: -10 +150°C

Gehäuse: Sphäroguss
Kugel: Messing
Welle: Messing
O-Ring: FKM
Temp.: -10 +150°C



T4.111 *

Body: Ductile Iron
Ball: AISI 304
Stem: AISI 304
O-ring: FKM
Temp: -10 +150°C

Gehäuse: Sphäroguss
Kugel: AISI 304
Welle: AISI 304
O-ring: FKM
Temp.: -10 +150°C



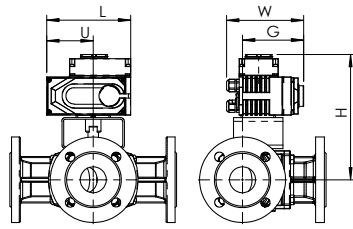
Y4.111 *

Body: Ductile Iron
Ball: AISI 304
Stem: AISI 304
O-ring: FKM
Temp: -10 +150°C

Gehäuse: Sphäroguss
Kugel: AISI 304
Welle: AISI 304
O-ring: FKM
Temp.: -10 +150°C

* Most suitable for district heating for water up to 150 °C
* Besonders geeignet für Fernheizung mit Wassertemperaturen bis zu 150°C

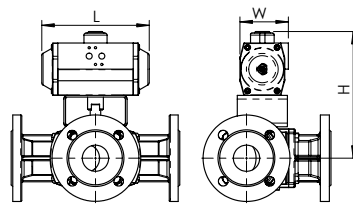
Coating: RAL 5002 colour
Lackierung: Farbe RAL 5002



DN	50	65	80	100	125	150
04.1 + AOX	005	008	015	015	030	040
L	160	160	189	189	268	268
H	251	262	305	316	386	405
W	121	121	145	145	225	225
Weight Gewicht Kg	23,6	29,6	39,1	48,6	83,4	117,8

04.1 + AOX

Electric actuator
Elektrische Stellantriebe

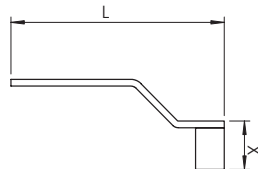
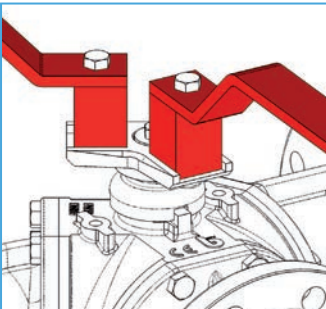


DN	50	65	80	100	125	150
04.1 + AP DE - DA	UT20	UT25	UT30	UT235	UT45	UT50
L	186	248	241	261	367	381
H	258	269	323	371	454	473
W	96	96	114	131	145	181
Weight Gewicht Kg	22,15	29,25	38,65	50,45	80,65	120,2

DN	50	65	80	100	125	150
04.1 + AP SE - SPRING RETURN	GTXN110	GTXN110	GTXN127	GTXN160	GTXN210	GTXN210
L	221	221	298	374	464	464
H	300	311	366	415	507	526
W	120	120	137	172	224	224
Weight Gewicht Kg	26,1	32,1	44,5	62,8	107,4	141,4

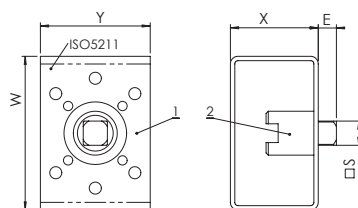
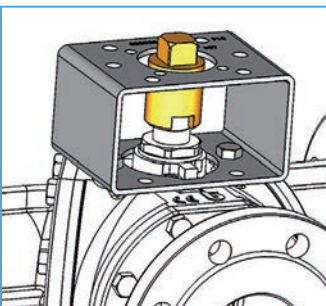
04.1 + AP

Pneumatic actuator
Pneumatische Stellantriebe



DN	50	65-80-100	125-150
X	50	50	50
L	260	350	475

Lever with extension for thermal insulation
Hebel mit Verlängerung für Wärmeisolierung



DN	50 - 65	80-100	125-150
ISO 5211	F07/F10	F07/F10	F12
Sx E	17x16	22 x 21	27x26
W	120	140	160
X	60	80	80
Y	95	100	120

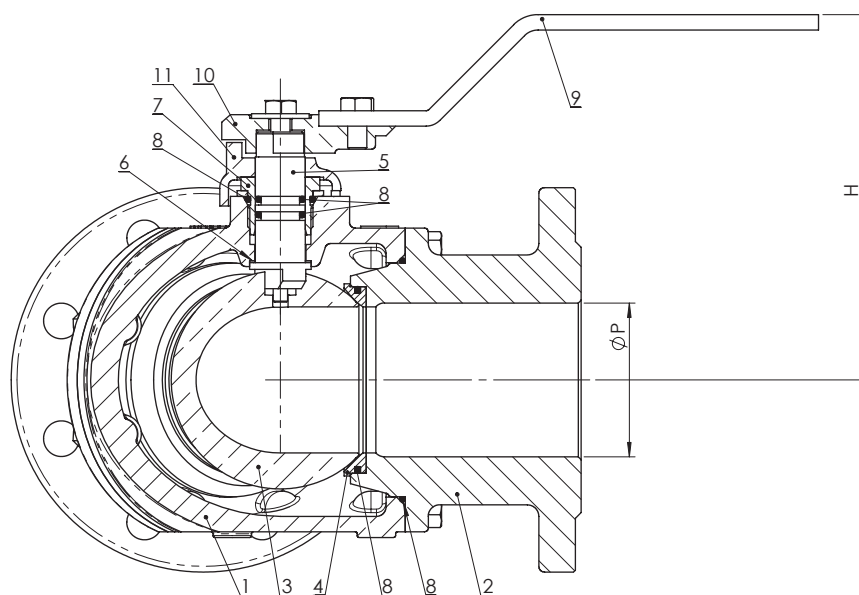
- 1) Bracket - Flansch
- 2) Joint - Kupplung

N.B. Please confirm required function/connection with order

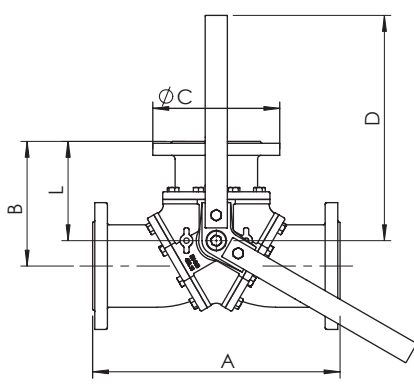
Hinweis: Bitte bei der Bestellung die genaue Verbindung zwischen den Wegen angeben.

KISO

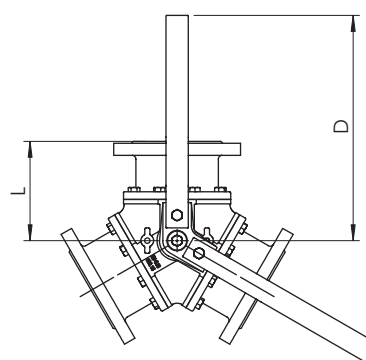
Kit ISO 5211 flange for mounting of actuators
Montage-Set ISO 5211 für die Montage von Antrieben



T4.1



Y4.1



Dimensions (mm) / Maße (mm)

DN		50	65	80	100	125	150
P		50	63	76	95	120	145
A	Not standardized - Nicht genormt	320	350	390	430	490	570
B		160	175	195	215	245	285
C	EN 1092/2 PN16	165	185	200	220	250	285
D		260	350	350	350	475	475
L		130	140	155	165	185	212
H		167	173	187	198	242	261

Weight (kg) / Gewicht (kg)

kg (T)		20	26	34,5	44	70	104
kg (Y)		19	24,5	32,5	40	66	98

Operating torque (Nm) / Betriebsdrehmoment (Nm)

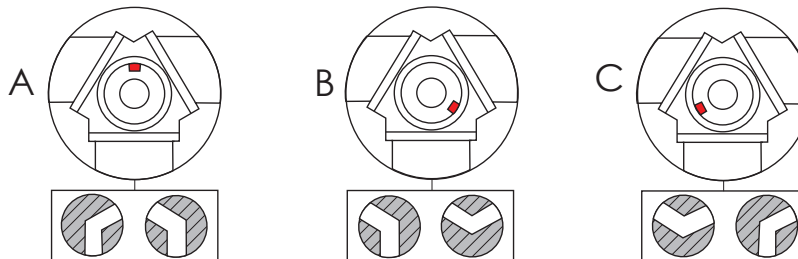
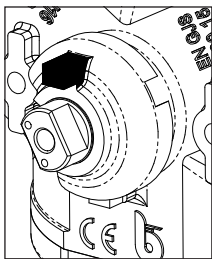
Nm		20	40	70	100	180	250
----	--	----	----	----	-----	-----	-----

N.B.: In order to choose the right actuator, we recommend multiplying the operating torque figure by a safety coefficient, K=1.5 Hinweis: um eine optimale Auswahl der Antriebe zu garantieren, empfiehlt es sich, das Drehmoment mit dem Sicherheitskoeffizienten K=1.5 zu multiplizieren

Materials - Werkstoffe

	Component - Bauteil	Material - Werkstoff
1	Body - Gehäuse	Ductile iron - Sphäroguss EN GJS 400-15
2	Flange - Flansch	Cast iron - Grauguss EN GJL 250
3	Ball - Kugel	Brass chrome plated - verchromtes Messing CuZn40Pb2 / AISI304
4	Ball seat - Kugelsitz	Carbon reinforced PTFE - PTFE + Kohlenstoff
5	Stem - Welle	Brass - Messing CuZn40Pb2 / AISI304
6	Sliding washer - Abriebfester Ring	PTFE
7	Ring - Nutmutter	Brass - Messing CuZn40Pb2 / AISI304 4
8	O Ring - O-Ring	NBR / FKM (Viton®)
9	Lever - Hebel	Carbon steel, epoxy coated - C-Stahl mit Epoxy-Beschichtung
10	Lever hub - Hebelnabe	Brass CuZn40Pb2 galvanized - verzinktes Messing CuZn40Pb2
11	Lever stop RO-STOP - Hebelsicherung RO-STOP	Brass CuZn40Pb2 galvanized - verzinktes Messing CuZn40Pb2
12	Bolts - Schrauben	Galvanized carbon steel - Verzinkter C-Stahl

RO-STOP



The RO-STOP device ensures extremely easy handling, as it allows the choice of the connected port even after the installation of the valve. In case of actuation dismantling, markings on the stem top show the position of the ball (connected ports)

The red square in the drawing indicates the position of the lever stop of the RO-STOP device.

It indicates the allowed connection between the passage ways in that position, as shown in pictures A, B and C.

N.B. When ordering, specify the required position of the connection (position A, B or C).

Die RO-STOP-Vorrichtung ist besonders wichtig, da sie den praktischen Vorteil bietet, die Durchgänge auch nach Installation des Ventils auszuwählen. Bei Ausbau der Steuerung wird die Position der Kugel durch die Markierungen auf der Hebelnabe angegeben. Auf der Zeichnung zeigt das rote Quadrat die Position der Hebelsicherung der RO-STOP-Vorrichtung an.

Sie legt die Verbindungen zwischen den in der jeweiligen Konfiguration zulässigen Wegen fest, wie in Abb. A, B und C gezeigt.

Hinweis: Bitte bei der Bestellung die genaue Verbindung zwischen den Wegen angeben (Pos. A, B or C).

Three-way diverter flanged cast iron ball valve / Dreiwege-Kugelhahn-Verteiler mit Flansch

Maximum pressure / Max. Druck

Type fluid * Fluidtyp *	Mounting Montage	
	BETWEEN FLANGES ZWISCHEN FLAN- SCHEN	END OF LINE LEITUNGSENDE
Hazardous gases G1 Gefährliche Gase G1	NO	NO
Hazardous liquids L1 Gefährliche Flüssigkeiten L1	16 bar	10 bar
Non hazardous gases G2 Ungefährliche Gase G2	16 bar	10 bar
Non hazardous liquids G2 Ungefährliche Flüssigkeiten G2	16 bar	10 bar
Water** Wasser**	16 bar	16 bar

* hazardous gas, liquids acc. 2014/68/EU e 1272/2008 (CLP)

** For supply, distribution and discharge of water (PED 2014/68/EU 1.1.2b)

* Gefährliche Gase und Flüssigkeiten gemäß 2014/68/EU e 1272/2008 (CLP)

** Für die Versorgung, die Verteilung und den Abfluss von Wasser (PED 2014/68/EU 1.1.2b)

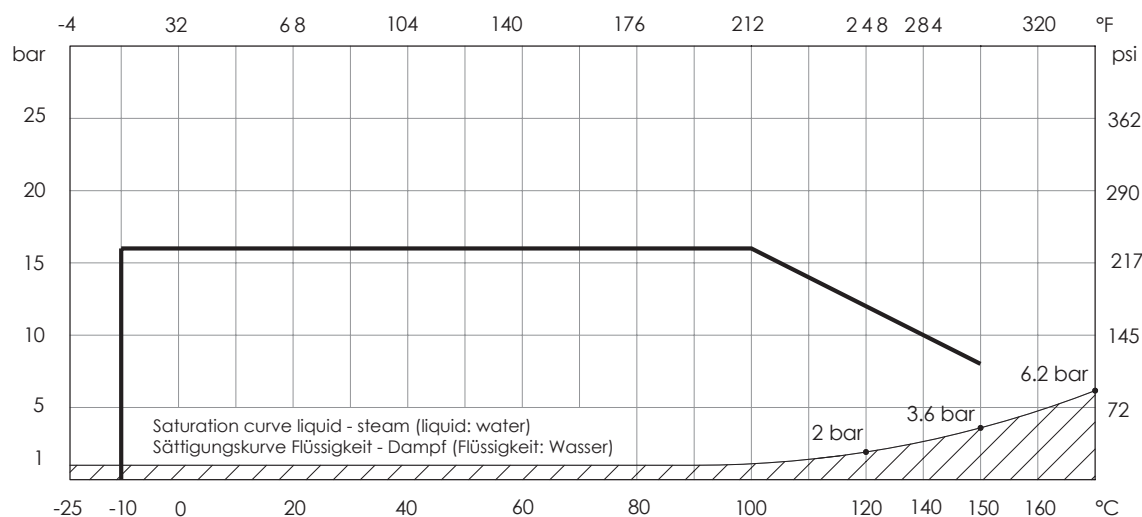
Temperature / Temperatur

Temperature Temperatur	min °C	max °C - Max °C			
		continuous - Dauer		peak - Spitze	
		L1	G2, L2	L1	G2, L2
NBR	-10	100	100	-	110
FKM (Viton®)	-10	100	150	-	170

NB: the maximum working pressure decreases while the temperature increases; please refer to "pressure/temperature" chart G1, L1, G2, L2: see chart to side

Achtung: der max. Betriebsdruck reduziert sich mit steigenden Temperaturen, siehe „Druck-/Temperatur-Diagramm“ G1, L1, G2, L2. Siehe auch die nebenstehende Tabelle

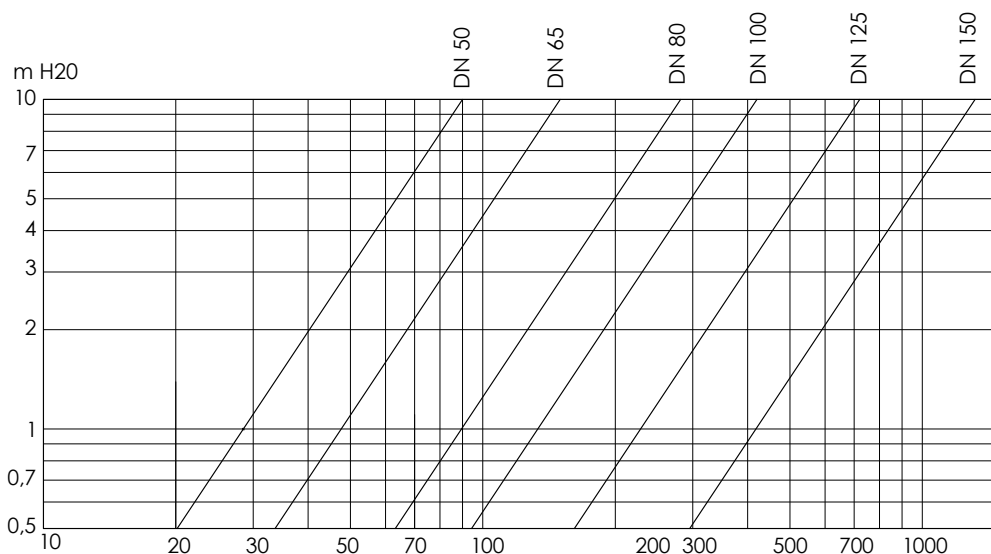
Pressure/temperature chart - Druck-/Temperatur-Diagramm



RANGE NOT SUITABLE FOR STEAM. DO NOT use when temperature and pressure are below the liquid-steam saturation line (hatched area)

NICHT FÜR DAMPF GEEIGNET. NICHT bei Temperatur- und Druckbedingungen unterhalb der Flüssigkeit-Dampf-Sättigung (schraffierter Bereich) verwenden.

Head loss Fluid : water (1m H₂O = 0,098bar) / Druckverluste Fluid: Wasser (1m H₂O = 0,098bar)



Kv - DN chart / Tabelle Kv - DN

DN	50	65	80	100	125	150
Kv	90	150	282	420	720	1320

Instruction and Recommendations for serie 04.1

STORING

- Keep in a dry and closed place.
- While stored, the valve must be fully open to avoid damages to the seats.

MAINTENANCE

- It is recommended that the rubber O-rings be replaced at least every 24 months, and the PTFE seats, at least every 48 months. The period of replacement depends on the use of the valve.
- Clean the surface of the valve periodically, in order to prevent accumulation of dust.

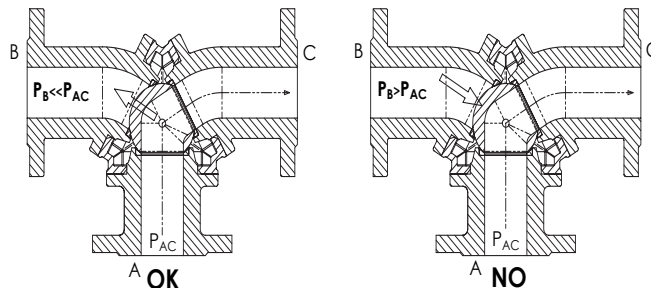
RECOMMENDATIONS

Before carrying out maintenance or dismantling the valve, be sure that the pipes, valves and liquids have cooled down, that the pressure has decreased and that the lines and pipes have been drained in case of toxic, corrosive, inflammable and caustic liquids.

Temperatures above 50°C and below 0°C might cause damage to people.

WARNING ABOUT PROPER USE

The three-way ball valve Series 04 is a TRANS-FLOW valve with floating ball; when moving, all three ports of the valve are temporarily open, and as a result, the flow switches from one port to the other progressively. These features mean that, for proper use, the pressure acts against the seat of the closed port, and NOT FROM THE CLOSED PORT SIDE (see 1). In this case, leakage and ball seat damage may occur. The drawing shows an example of position.



INSTALLATION

- Handle with care.
- The valve must be installed in the ON or OFF position.
- Place the valve between the flanges of the pipe and install the seal between the pipe and valve flanges. Check the correct position of the seals.
- Do not use bolts of the counter flanges to bring the piping close to the valve. The bolts must be cross tightened.
- Do not weld the flanges to the piping after installing the valve.
- Water hammers might cause damage and ruptures. Inclinations, torsions and misalignments of the piping may subject the installed valve to excessive stresses. It is recommended that elastic joints be used in order to reduce such effects as much as possible.
- While heating from room temperature to the high operating temperature, the liquid located between the body and ball (valve open), or located in the bore of the ball (valve closed) tends to expand and may damage the ball and the seats; it is recommended that the valve be opened and closed at intermediate temperatures during the heating process (for example at 40°C /60°C/...). Special valves with drain plugs are available for this application. At sub-zero temperatures, the liquid between the body and ball may freeze, causing irreparable damage. If the valve is exposed to such conditions, insulation of the valve is recommended.

Anleitung und Hinweise für die Serien 04.1

LAGERUNG

- In einem geschlossenen und trockenen Raum aufbewahren.
- Während der Lagerung muss die Armatur komplett geöffnet sein, um eine Beschädigung der Dichtungssitze zu vermeiden.

WARTUNG

- Um eine bessere Dichtigkeit zu garantieren, sollten die O-Ringe aus Gummi mindestens alle 24 Monate und die PTFE-Sitze alle 48 Monate ausgewechselt werden. Die Wartungsintervalle hängen von der Verwendungsweise ab.
- Die Oberfläche der Armatur regelmäßig säubern und Staubablagerungen möglichst vermeiden.

HINWEISE

Vor der Durchführung von Wartungs- oder Demontearbeiten: abwarten, bis Leitungen, Armatur und Fluid abgekühlt sind, den Druck ablassen und die Leitung und Rohre bei Vorhandensein giftiger, korrosiver, entzündlicher oder ätzender Fluide entleeren.

Bei Temperaturen von über 50°C und unter 0°C kann es zu Personenschäden kommen.

BETRIEBSHINWEISE

Kugel mit „L“-Bohrung und progressiver Verteilung (Trans-Flow): das heißt, dass während der Bedienung zeitweilig alle drei Wege geöffnet sind und die Umleitung des Flusses von einem auf den anderen stufenweise erfolgt. Damit die korrekte Funktionsweise dieser Bauart garantiert ist, muss der Druck in GEGENRICHTUNG zum Sitz des geschlossenen Wegs und nicht VON DER SEITE des geschlossenen Wegs ausgeübt werden (siehe Abb. 1). Andernfalls können Lecks und Schäden an den Sitzen auftreten (für genauere Informationen siehe die Bedienungsanleitung). Die Zeichnung zeigt als Beispiel eine mögliche Betriebsstellung.

INSTALLATION

- Vorsichtig handhaben.
- Die Armatur muss in geöffneter oder geschlossener Stellung installiert werden.
- Die Armatur zwischen den Flanschen der Rohrleitung positionieren und die Dichtungen zwischen die Flansche der Armatur und die Rohrleitung einlegen. Prüfen, ob die Dichtungen korrekt positioniert sind.
- Keinesfalls die Rohre durch Festziehen der Bolzen der Gegenflansche an nähern. Die Bolzen müssen kreuzweise gespannt werden.
- Die Flansche dürfen nicht nach der Installation der Armatur auf die Rohre geschweißt werden.
- Druckstöße können Schäden und Brüche verursachen. Schräglagen, Verdrehungen und Fluchtabweichungen der Leitungen können eine übermäßige Belastung des Ventils nach seiner Installation verursachen. Wir empfehlen daher, diese zu vermeiden oder - falls möglich - Kompensatoren einzubauen, um diese Effekte einzuschränken.
- Bei der Erwärmung von der Umgebungstemperatur auf eine höhere Betriebstemperatur dehnt sich das zwischen Gehäuse und Kugel (geöffnete Armatur) oder im Kugelsitz (geschlossene Armatur) enthaltene Fluid aus und könnte Kugel und Sitze beschädigen. Daher wird empfohlen, während der Erwärmung (z.B. bei 40°C/60°C...) die Armatur jeweils halb zu öffnen und zu schließen.

Three-way diverter flanged cast iron ball valve / Dreiwege-Kugelhahn-Verteiler mit Flansch

- It is recommended that the ball valves be operated periodically, to prevent the build-up of materials on the ball and on the seats.

DISPOSAL

For valve operating with hazardous media (toxic, corrosive...), if there is a possibility of residue remaining in the valve, take due safety precaution and carry out required cleaning operation. Personnel in charge must be trained and equipped with appropriate protection devices.

Prior to disposal, disassemble the valve and separate the component according to various materials. Please refer to product literature for more information. Forward sorted material to recycling (e.g. metallic materials) or disposal, according to local and currently valid legislation and under consideration of the environment.

- Bei Temperaturen unter Null Grad kann die zwischen Gehäuse und Kugel befindliche Flüssigkeit gefrieren und irreparable Schäden verursachen.

- Wenn die Armatur diesen Bedingungen ausgesetzt ist, ist eine Isolierung empfehlenswert.

- Es wird empfohlen, die Kugelhähne regelmäßig zu betätigen, um Ablagerungen auf der Kugel und den Sitzen zu vermeiden.

ENTSORGUNG

Wenn die Armatur beim Betrieb mit giftigen oder gefährlichen Fluiden in Kon-takt ist, müssen die notwendigen Vorsichtsmaßnahmen getroffen werden, wobei eventuell im der Armatur vorhandene Reste gründlich zu entfernen sind. Das zuständige Personal muss angemessen geschult und mit der notwendigen Schutzausrüstung ausgestattet werden.

Vor der Entsorgung die Armatur zerlegen und seine Bestandteile nach Materialtyp sortieren. Weitere Informationen hierzu finden sich auch in den Produktbeschreibungen. Die getrennten Materialien (z.B. Metalle) dem Recycling zuführen oder gemäß den geltenden örtlichen Vorschriften umweltgerecht entsorgen.

Brandoni SpA reserves the right to make changes in design and/or construction of the products at any time without prior notice. For further information, please refer to www.brandonivalves.it

Die in diesem Katalog genannten Daten und Merkmale haben lediglich Hinweischarakter. Brandoni S.p.A. behält sich vor, eines oder mehrere Merkmale der Ventile ohne Vorankündigung zu ändern. Weitere Informationen finden Sie unter www.brandonivalves.it.